



**coalza**  
MAQUINARIA DE ENVASE

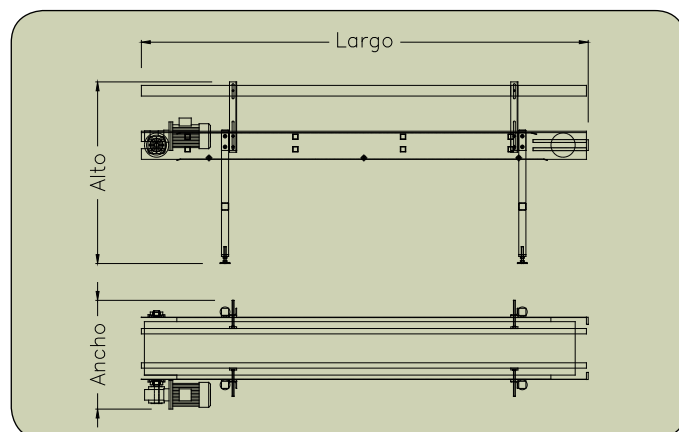


## CINTA TRANSPORTADORA

Se pueden fabricar en diferentes largos, anchos, así como con diferentes tipos de lonas. Facilitan el tránsito de todo tipo de productos de un lugar a otro. Pueden utilizarse también para inspección visual, como cintas de acompañamiento para el soldador en continuo, etc.



<b>Modelo:</b>	CT-1
<b>Largo Cinta:</b>	a medida
<b>Ancho Cinta:</b>	según tipo producto
<b>Conexión a Red:</b>	380 V (3 Fases + N + TT)
<b>Consumo*:</b>	1,2 A
<b>Potencia*:</b>	0,37 Kw



\* Estos datos pueden variar dependiendo de los accesorios que incorpore la máquina.