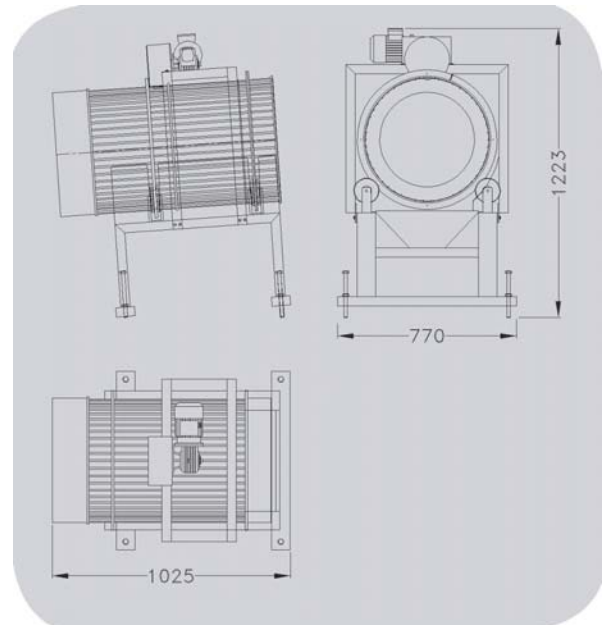


Cribadora CBH-1



Complemento idóneo para las líneas de envasado de cubitos de hielo. Colocado antes de la máquina envasadora, elimina los trozos rotos de hielo, mejorando así la calidad del hielo que finalmente será envasado.



	CBH-1
Dimensiones	1025x770x1223
Conexión a Red	380 V (3Ph+N+TT)
Consumo*	0,5 A
Potencia*	0,12 Kw

Dimensiones en milímetros

*Estos datos pueden variar dependiendo de los accesorios que incorpore la máquina