



coalza
MAQUINARIA DE ENVASE



TOLVA DEPOSITO DE HIELO



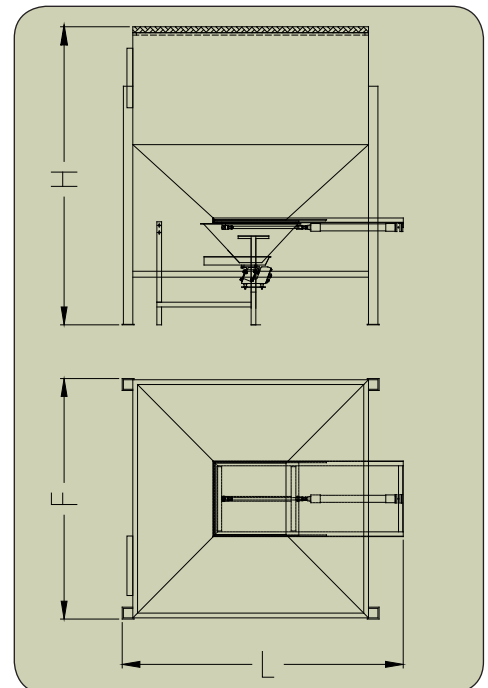
Este depósito está especialmente diseñado para **almacenar los cubitos de hielo que posteriormente se envasan.**

Esta construido en **acero inoxidable** y forrado interiormente con **polietileno alimentario** de 4 mm de espesor.

En función de las necesidades de producción, el volumen total del depósito y el modo de accionamiento de la trampilla pueden variar.

Dependiendo de las dimensiones del depósito, éste irá provisto con 2 o 4 motores vibradores, lo que afectará al consumo total de la instalación.

Modelo:	TDH - 1
Vol.: 2.200 litros	(LxFxH): 2000x2160x1810
Vol.: 4.900 litros	(LxFxH): 2000x2160x2450
Vol.: 6.000 litros	(LxFxH): 2000x2160x2750
Vol.: 6.900 litros	(LxFxH): 2000x2160x2950
Vol.: 7.000 litros	(LxFxH): 3200x2000x2450
Vol.: 10.000 litros	(LxFxH): 3200x2000x2950
Vol.: 15.600 litros	(LxFxH): 4240x2250x3050
Conexión a Red:	380 V (3 Fases + N + TT)
Consumo*:	2 - 6 A
Potencia*:	0,75 - 2,25 Kw



* Estos datos pueden variar dependiendo del volumen total del depósito.
Dimensiones en milímetros.