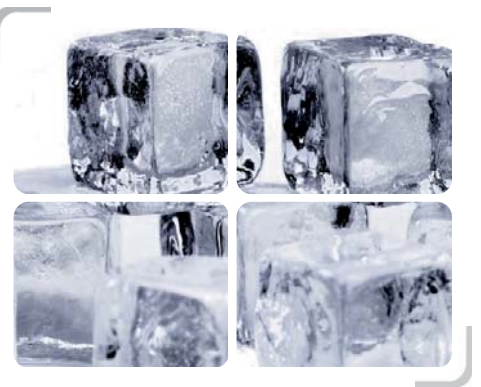




**coalza**  
MAQUINARIA DE ENVASE



## ELEVADOR MODULAR E-2

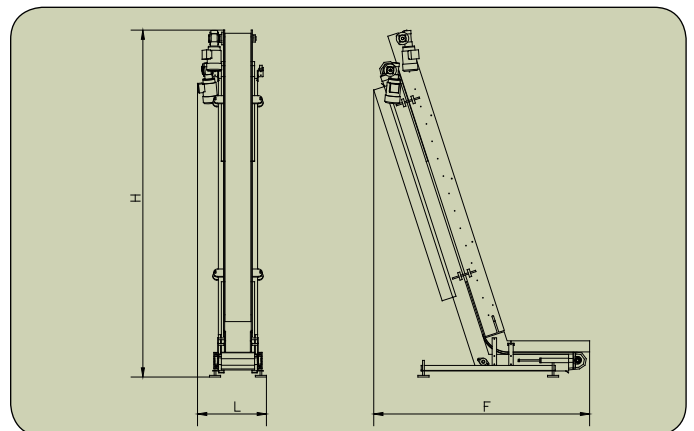


El elevador Modular está especialmente diseñado para extraer las bolsas de hielo envasadas y al mismo tiempo alimentar con estas bolsas la Ensacadora Vertical.

Controlada por la máquina a la que alimenta, por medio de fotocelulas, el elevador modular, gracias al planchador que incorpora, consigue levantar el producto de forma rapida y segura en poco espacio.

Está construido en acero inoxidable, con el interior recubierto en polietileno alimentario.

<b>Modelo:</b>	E-2
<b>Dimensiones (LxFxH):</b>	Según montaje
<b>Conexión a Red:</b>	380 V (3 Fases + N + TT)
<b>Consumo*:</b>	1 A
<b>Potencia*:</b>	0,37 Kw



\* Estos datos pueden variar dependiendo de los accesorios que incorpore la máquina.  
Dimensiones en milímetros.