



coalza
MAQUINARIA DE ENVASE



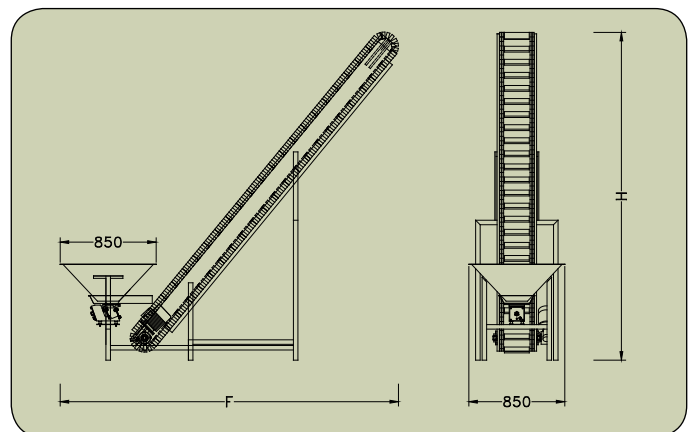
ELEVADOR DE TOPES



Estos elevadores se utilizan para alimentar a la envasadora con todo tipo de productos granulados.

Tanto las dimensiones como la velocidad se adaptan a las necesidades de alimentación de cada máquina.

Modelo:	E-1 TOPES
Dimensiones (FxH):	Según montaje
Conexión a Red:	380 V (3 Fases + N + TT)
Consumo*:	1,2 A
Potencia*:	0,37 Kw



* Estos datos pueden variar dependiendo de los accesorios que incorpore la máquina.
Dimensiones en milímetros.