



coalza
MAQUINARIA DE ENVASE

PESADORA MP-500

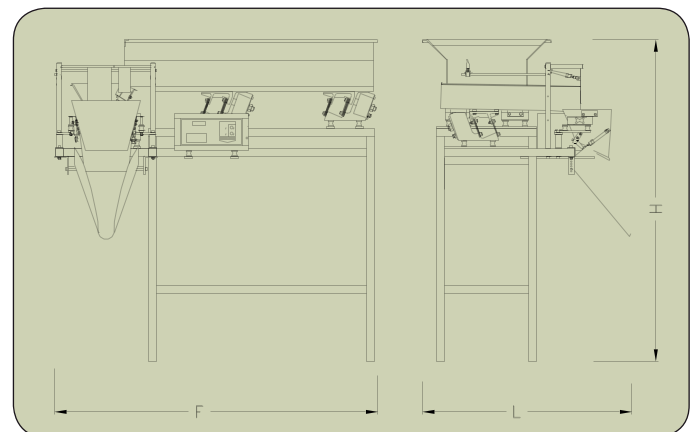


Las pesadoras semi-automáticas **Coalza** modelo **MP**, están especialmente diseñadas para el pesaje y dosificación de productos que requieran un **peso exacto** tales como **patatas fritas, frutos secos, cortezas, pastas, colines, caramelos, snacks, productos congelados, etc.**

Estas máquinas incorporan un equipo de control electrónico por células de carga extensiométricas, con configuración automática de rangos y resoluciones.

Es posible almacenar hasta 99 programas con diferentes pesos, tiempos y configuraciones.

Posee tara automática programable y autocorrección.



Características técnicas:	MP-500
Dimensiones (LxFxH):	1052x1614x1624
Conexión a Red:	220 V (1Ph+N+TT)
Consumo*:	4 A
Potencia*:	0,9 Kw
Consumo Aire*:	0,4 L/pesada
Peso máximo bolsa:	0,5 Kg

* Estos datos pueden variar dependiendo de los accesorios que incorpore la máquina.
Dimensiones en milímetros.