



**coalza**  
MAQUINARIA DE ENVASE



## ENVASADORA RS250-M10

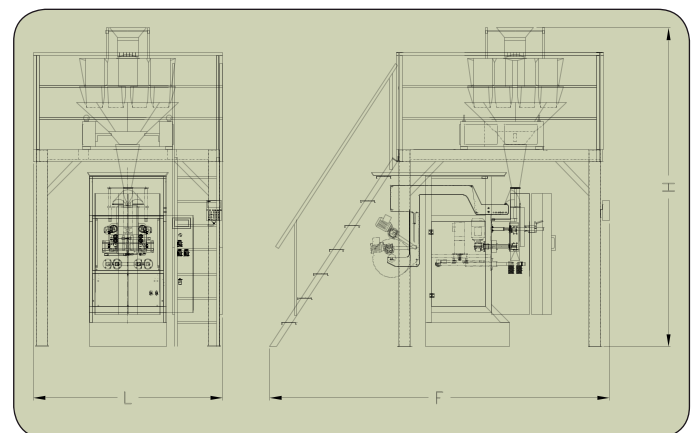
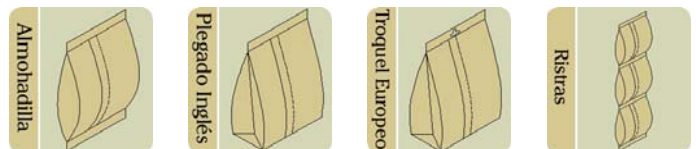


Las máquinas envasadoras verticales Coalza de la serie **RS modelo M10**, están especialmente diseñadas para la dosificación y envasado de productos que requieran obtener un **peso exacto** tales como patatas fritas, frutos secos, cortezas, pastas, colines, caramelos, snacks, productos congelados, etc.

El dosificador multicabezal posee **gran velocidad** y **precisión** gracias a su tecnología de combinación de boles de pesado.

Amplias opciones de configuración: posibilidad de operación con diferentes programas, tara automática, visualización del proceso de dosificación mediante su pantalla de mandos, etc.

La máquina puede ir acompañada por una serie de complementos tales como: cinta extractora, elevador para alimentar a la envasadora, mesa vibradora-botadora, codificador de termoimpresión o transferencia térmica para imprimir fechas, lotes o códigos de barras, etc.



<b>Características técnicas:</b>	<b>RS250-M10</b>
<b>Dimensiones (LxFxH):</b>	1987x3570x3280
<b>Ancho máx. Bolsa:</b>	250
<b>Conexión a Red:</b>	380 V (3 Fases + N + TT)
<b>Consumo*:</b>	17,8 A
<b>Potencia*:</b>	4,5 Kw
<b>Consumo Aire*:</b>	22 L/min
<b>Nº Boles Pesado:</b>	10

\* Estos datos pueden variar dependiendo de los accesorios que incorpore la máquina.  
Dimensiones en milímetros.