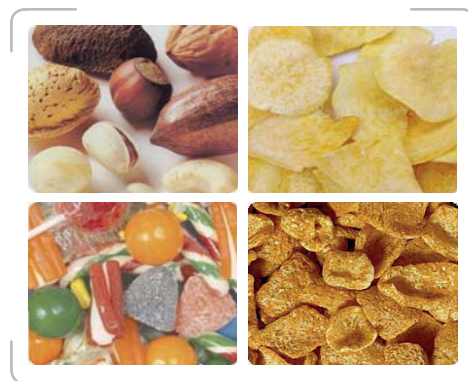




coalza
MAQUINARIA DE ENVASE

Envasadora Automática RS-300M - 4 Aristas

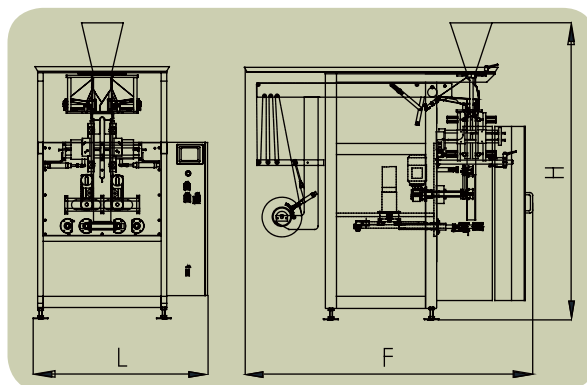


La máquina envasadora vertical Coalza de la serie RS modelo RS-300M, está especialmente diseñada para formar, llenar y soldar bolsas con las 4 aristas soldadas, para productos que requieran obtener un peso exacto tales como patatas fritas, frutos secos, cortezas, pastas, colines, caramelos, snacks, productos congelados, etc.

La pesadora multicabezal posee gran velocidad y precisión gracias a su tecnología de combinación de boles de pesado. Amplias opciones de configuración: posibilidad de operación con diferentes programas, tara automática, visualización del proceso de dosificación mediante su pantalla de mandos, etc.

La máquina puede ir acompañada por una serie de complementos tales como: cinta extractora, elevador para alimentar a la envasadora, mesa vibradora-botadora, codificador de termoimpresión o transferencia térmica para imprimir fechas, lotes o códigos de barras, etc.

Modelo:	RS-300M
Dimensiones (LxFxH):	1254x2070x2130 (mm)
Conexión a Red:	380 V (3 F+ N + TT)
Ancho máximo de bolsa:	300
Consumo Eléctrico*:	11 A
Potencia:	3,5 Kw
Consumo de Aire*:	58 L/min



* Estos datos pueden variar dependiendo de los accesorios que incorpore la máquina.
Dimensiones en milímetro.