



coalza
MAQUINARIA DE ENVASE



ENVASADORA RS300i-MP1



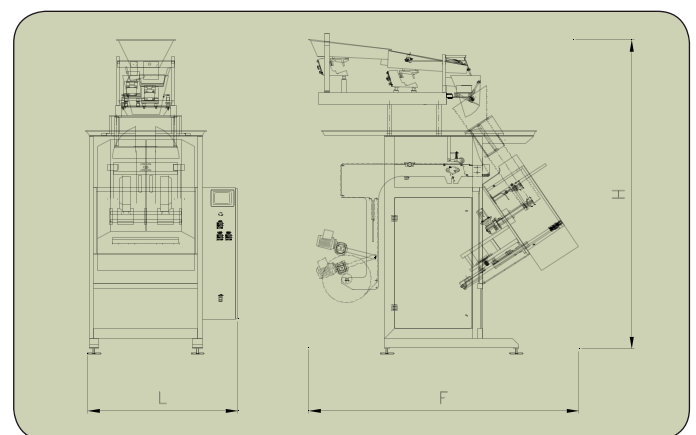
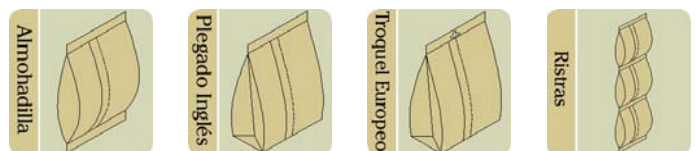
Cualquier envasadora COALZA de la serie RS puede fabricarse con el frontal **inclinado a 35°** respecto a la vertical.

Las máquinas envasadoras inclinadas Coalza de la serie RS modelo MP, están especialmente diseñadas para la dosificación y envasado de productos que requieran obtener un peso preciso.

La serie RS se caracteriza por su robustez y fiabilidad, así como por su sencillez en el manejo y configuración de la máquina a través de su pantalla táctil.

Asimismo cuando se trata de productos frágiles que deben ser tratados con cuidado, para que no se rompan, como por ejemplo las patatas fritas, los snacks, las rosquilletas, las galletas, etc., estas pesadoras automáticas son las más adecuadas.

La máquina puede ir acompañada por una serie de complementos tales como: cinta extractora, elevador para alimentar a la envasadora, mesa vibradora-botadora, codificador de termoimpresión o transferencia térmica para imprimir fechas, lotes o códigos de barras, etc.



Características técnicas:	RS300i-MP1
Dimensiones (LxFxH):	1325x2219x2750
Ancho máx. Bolsa:	300
Conexión a Red:	380 V (3 Fases + N + TT)
Consumo*:	15 A
Potencia*:	4 Kw
Consumo Aire*:	45 L/min
Peso máximo bolsa:	1 Kg

* Estos datos pueden variar dependiendo de los accesorios que incorpore la máquina.
Dimensiones en milímetros.