



coalza
MAQUINARIA DE ENVASE



ENSACADORA RS 400-E



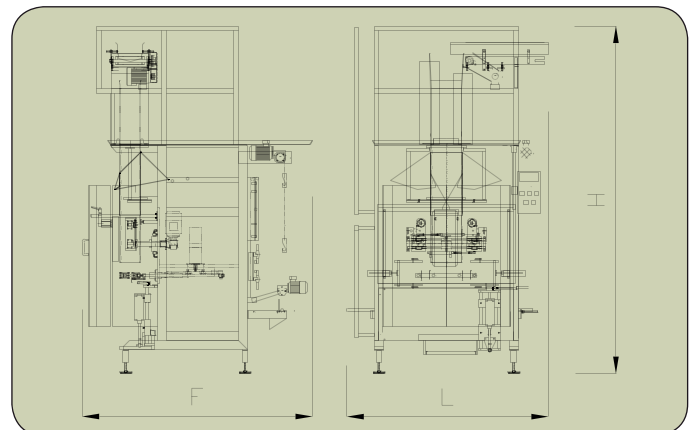
Las máquinas envasadoras verticales Coalza de la serie RS modelo 400-E, están especialmente diseñadas para formar y llenar sacos de bolsas de cubitos de hielo.

La serie RS se caracteriza por su robustez y fiabilidad, así como por su sencillez en el manejo y configuración de la máquina a través de su pantalla táctil.

La máquina confecciona el saco partiendo de lámina plana de polietileno en bobina.

La envasadora incorpora doble elevador para subir las bolsas, cinta de aceleración, desbobinador motorizado, elevador de bobinas, formato con tubo de sección rectangular, sistema de plegado inglés y troquelado del asa en el saco.

La máquina puede ir acompañada por una serie de complementos tales como: cinta extractora de bolsones, codificador de termoimpresión para imprimir fechas o lotes, etc.



Modelo:	RS 400-E
Dimensiones (LxFxH):	1722x2048x3089
Ancho máx. Bolsa:	450
Conexión a Red:	380 V (3 Fases + N + TT)
Consumo*:	17,5 A
Potencia*:	4,5 Kw
Consumo Aire*:	217 L/min

* Estos datos pueden variar dependiendo de los accesorios que incorpore la máquina.
Dimensiones en milímetros.