



coalza
MAQUINARIA DE ENVASE

SOLDADOR EN CONTINUO SC-2



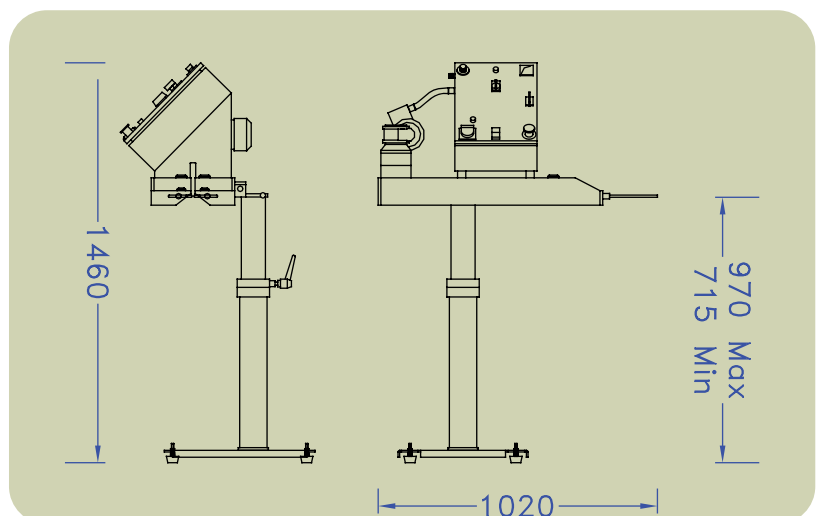
Soldador en continuo por termo-aire para cerrar bolsas y sacos de polietileno o materiales complejos termo-soldables de distintos tamaños.

Soporta pesos hasta 1 Kg. sin la necesidad de cinta transportadora.

Para más peso existe la posibilidad de acompañar los sacos con una cinta horizontal de acompañamiento sincronizada en velocidad con el soldador.

Asimismo, la altura de la máquina es graduable según las necesidades del trabajo a realizar.

	SC - 2
Medidas:	820x305x1800
Conexión a Red:	220 V / 380 V
Consumo:	0,97 A / 0,56 A
Potencia:	0,18 Kw
Peso:	70 Kg



* Dimensiones en milímetros.